

## Ricevitore Dimmer Dimmer Receiver



**Ricevitore Dimmer  
1CH Triac WiFi + RF  
+ Pulsante  
+ smart app**

## Dati generali

### Product overview

Nome prodotto/Product name	DIMMER
Codice prodotto/Product code	401158
Materiale/Housing material	Plastico
Colore/Colour	Bianco
Ambiente di utilizzo/Environment	Interno
Certificazione/Certifications	CE
Entrata/Input	100-240V~
Uscita/Output	100-240V~ 1.5A
Segnale di ingresso/ Input signal	WiFi + RF 2.4G + Push Dim
Potenza/Power	150-360W
Classe sicurezza/Isolation class	II Classe
Classe protezione/Protection degree	IP 20
Dimensioni articolo/Product dimensions	5,2x5,2x2,6 (cm)
Dimensioni scatola singolo/Gift box	6,0x6,0x4,0 (cm)
Dimensioni cartone/ Carton dimensions	---
Imballo/Packing	100

# Scheda Tecnica - Technical Sheet

# Dimmer

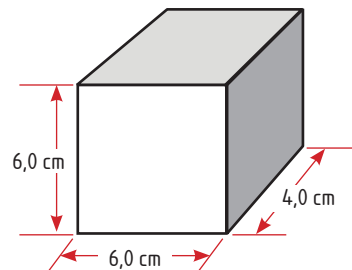
401158



## Packaging

Scatolo con stampa  
ad un colore

Giftbox 1 colour



CONFEZIONE SINGOLA  
Giftbox

## Export carton

Bar code:  
Position 4 sides  
in the upper left

401158



Lateral sides  
Shipping mark:



P/I NO.:  
LOT NO.: 342-167-25  
CTN NO.:  
MADE IN P.R.C.  
ITEM NO.: 401158



Central sides  
Shipping mark:



Importato da: Poliplast srl  
Stada Pao del Tico snc - Edificio A2 Int. 5  
95121 Catania

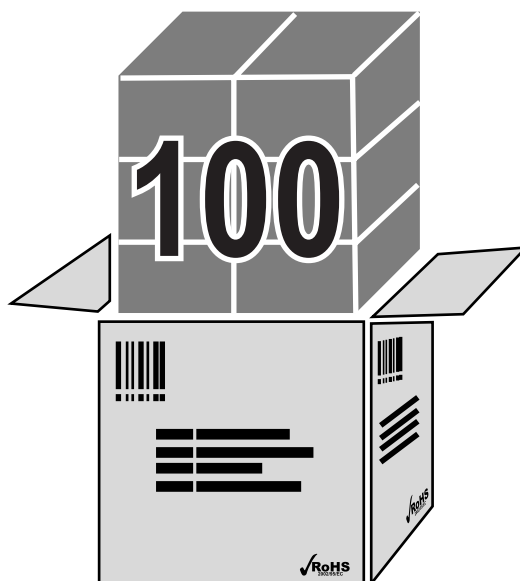


Dimmer WiFi AC Triac + Pulsante - APP TUYA



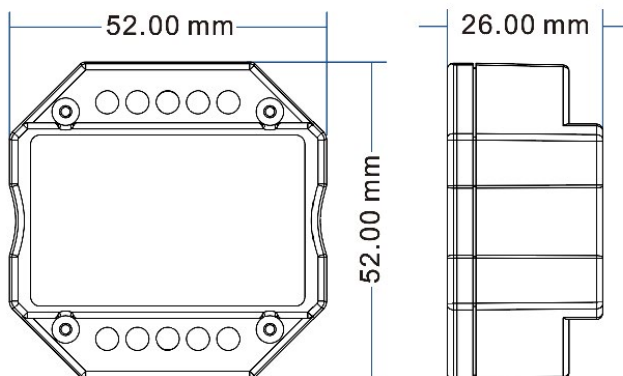
QTY:	100	PCS
G.W.:		Kg
N.W.:		Kg
MEAS:		CM

401158



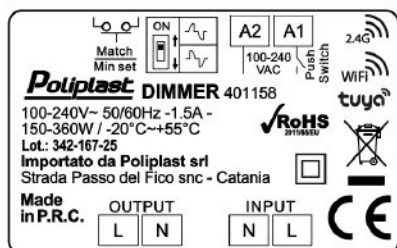
## Dettagli Tecnici

**Dimensioni**  
Dimensions



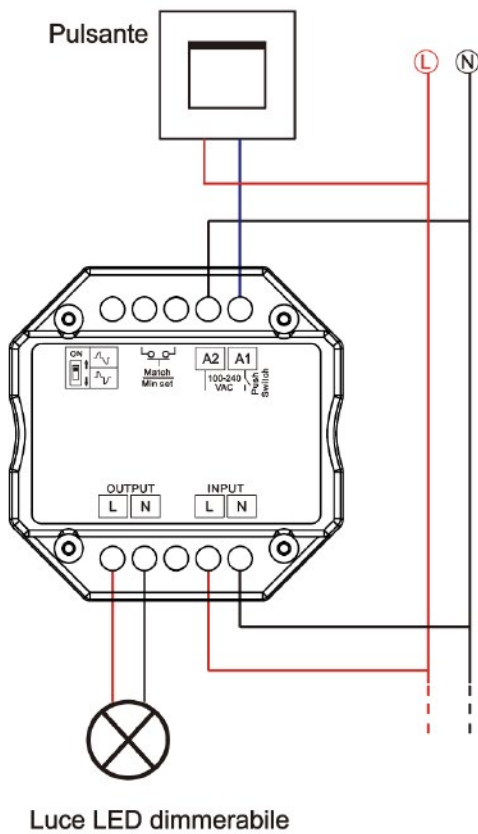
## Labels

**Targhetta specifiche tecniche**  
Technical label

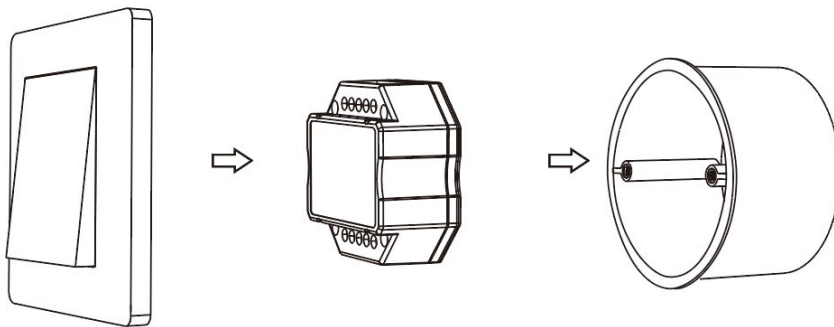
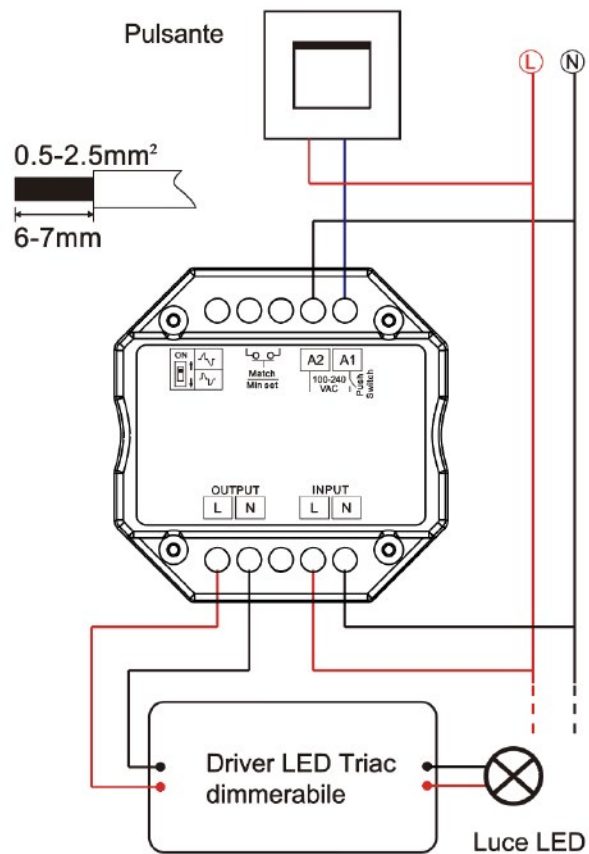


## Schemi di collegamento

Collegamento con luce LED dimmerabile:



Collegamento con driver LED dimmerabile Triac:



# Scheda Tecnica - Technical Sheet

## Manuale di utilizzo



### 401158 - Ricevitore Dimmer Triac WiFi + RF + Pulsante, uscita 1CH. + APP TUYA

- Per accendere/spengere e regolare lampade LED dimmerabili monocolore, lampade tradizionali a incandescenza e alogene.
- Controllo cloud dell'APP intelligente Tuya, supporto on/off, regolazione della luminosità, accensione/spengimento ritardato della luce, esecuzione del timer, funzione scena.
- Controllo vocale, supporto per Amazon Alexa, Assistente Google, Tmall Genie e l'assistente vocale Xiaodu.
- 256 livelli di dimmerazione 0-100% in modo fluido e senza interferenze.
- Dimmerazione a taglio di fase iniziale (leading edge) o a taglio di fase finale (trailing edge)
- Tempo di accensione/spengimento in dissolvenza selezionabile di 3 secondi.
- Compatibile con radiocomando RF 2.4G per dimmerazione singola o multipla.
- Ciascun controller può funzionare anche come convertitore WiFi-RF, quindi utilizzare l'APP intelligente Tuya per controllare uno o più controller o driver LED dimmerabili RF in modo sincrono.
- Collegamento a un pulsante esterno per ottenere la funzione di accensione/spengimento e dimmerazione 0-100%.
- Compatibile con la maggior parte dei pulsanti in commercio.
- Facile da installare in una scatola di derivazione a parete standard dietro un pulsante.
- Protezione da surriscaldamento/sovraccarico, ripristino automatico.



#### Precauzioni di installazione

Il prodotto deve essere installato da personale qualificato. Prima dell'installazione assicurarsi di aver tolto corrente alla linea di alimentazione

1. I prodotti non devono essere impilati, la distanza deve essere  $\geq 20$  cm, per non compromettere la durata dei prodotti a causa della scarsa dissipazione del calore.
2. Il prodotto non deve essere installato vicino all'alimentatore per evitare interferenze.
3. L'altezza di installazione deve essere  $\geq 1$  m dal pavimento per ridurre la distanza dal telecomando ed evitare la ricezione di un segnale troppo debole.
4. I prodotti non devono essere vicini o coperti da oggetti metallici, ogni oggetto deve essere posto ad almeno 20cm di distanza.
5. Evitare l'installazione all'angolo del muro o all'angolo della trave (distanza minima  $\geq 20$  cm) per evitare interferenze del segnale.

#### Parametri tecnici

Input e Output	Dati per dimmeraggio	Safety and EMC
Voltaggio di ingresso 100-240V~	Segnale di ingresso WiFi + RF 2.4G + Push Dim	Standard EMC EN IEC 55015/EN IEC 61547 ETSI EN 301 489-1/-3/-17
Voltaggio di uscita 100-240V~	Distanza di controllo 30mt (senza barriere)	Standard Sicurezza EN 60669-1/-2
Corrente di uscita Max 1.5A	Livelli dimmeraggio 256 livelli	Radio Equipment ETSI EN 300 440 ETSI EN 300 328
Potenza di uscita 150-360W	Range dimmeraggio 0-100%	Certificazioni CE RoHs
Protezioni Surriscaldamento, Sovraccarico	<b>Dati ambientali</b>	Dimensioni 52x52x26mm
	Valore IP IP20	
	Temperatura utilizzo -20°C~+55°C	

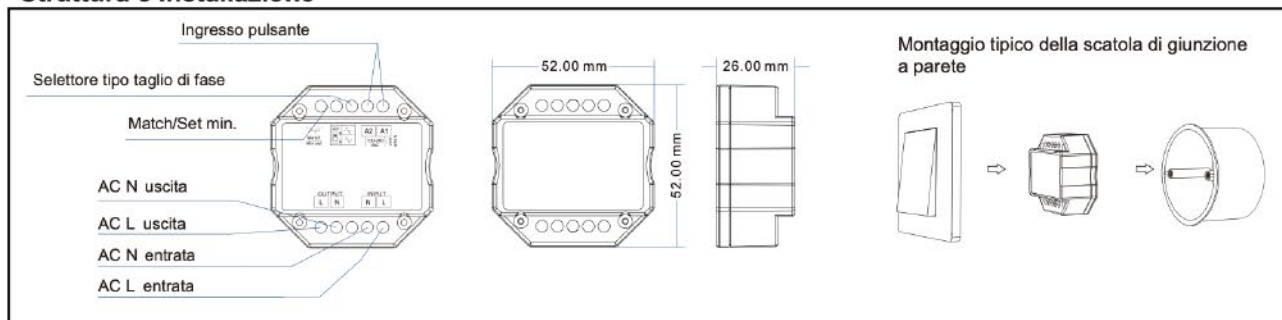
#### Tipi di carico compatibili

Tipo di carico	Carico max	Osservazioni
Lampade LED dimmerabili	200W @ 220V 100W @ 110V	A causa della varietà di design delle lampade a LED, il numero massimo di lampade a LED dipende ulteriormente dal fattore di potenza risultante quando collegate a un dimmer.
Driver LED dimmerabili Triac	200W @ 220V 100W @ 110V	Il numero massimo consentito di driver è 200W diviso per la potenza di ingresso nominale del driver e assicurarsi che la corrente di picco non sia superiore a 2 volte 65 A.
Illuminazione a incandescenza, lampade alogene ad alta tensione	400W @ 220V 200W @ 110V	

#### Numero consigliato di connessioni di carico

Tipo di carico	Potenza in uscita per carico	Quantità
Luce da incasso Dimmerabile	5.5W @ 220V-240V~	20
Driver LED Triac Dimmerabile	12W @ 200V-240V~	15
Driver LED Triac Dimmerabile	36W @ 200V-240V~	4
Driver LED Triac Dimmerabile	75W @ 200V-240V~	2

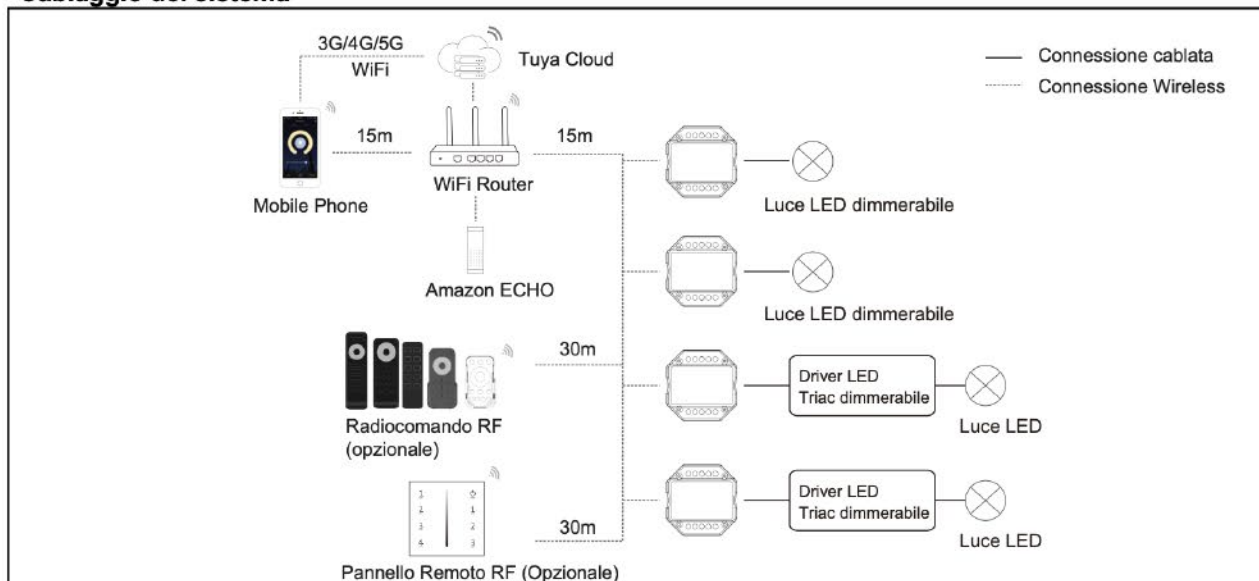
#### Struttura e installazione



# Scheda Tecnica - Technical Sheet

## Manuale di utilizzo

### Cablaggio del sistema

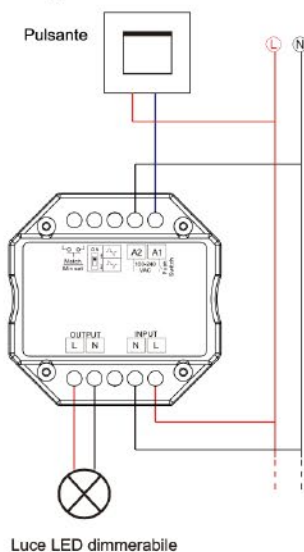


Note:

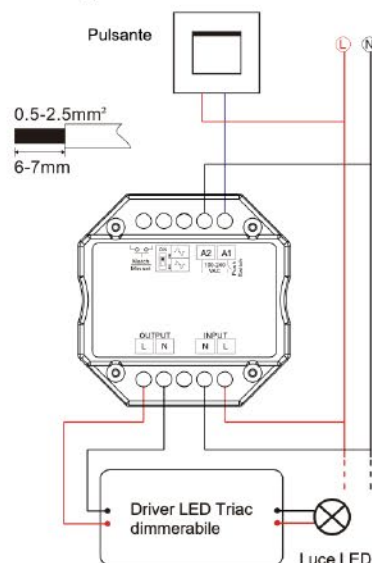
1. La distanza sopra indicata è misurata in un ambiente senza ostacoli. Fare riferimento alla distanza di prova effettiva prima dell'installazione.
2. Controlla se la rete del router WiFi è nella banda 2.4G, la banda 5G non è disponibile. Non nascondere la rete del router.
3. Mantenere una distanza ravvicinata tra il dimmer e il router e controllare i segnali WiFi.

### Schema elettrico

Collegamento con luce LED dimmerabile:



Collegamento con driver LED dimmerabile Triac:



**⚠ Attenzione:**

Prima di accendere il dimmer, assicurarsi attentamente che tutti i collegamenti dei cavi e le polarità siano corretti e sicuri, altrimenti potrebbe danneggiarsi.

#### Impostazione luminosità minima

Premere il tasto Match per 2 secondi, la luce lampeggia 2 volte; pronto per l'impostazione della luminosità minima, quindi premere il tasto Match da 1 a 6 volte, per ottenere 6 livelli di luminosità minima: 5%, 10%, 15%, 20%, 25% o 30%. La luce emetterà immediatamente la luminosità minima corrente. Attendere 8 secondi, uscire dalla luminosità minima impostata automaticamente, la luce restituirà una luminosità del 100%.

#### Tempo di accensione/spengimento luce in dissolvenza

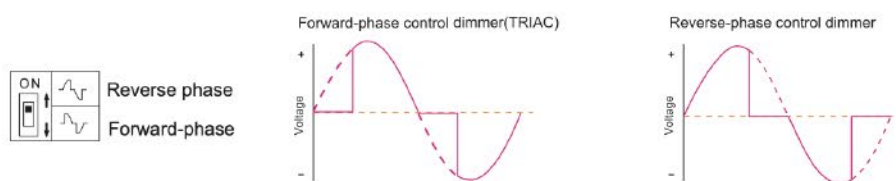
Spegnere l'alimentazione, quindi riaccenderla. Premere immediatamente brevemente il tasto Match 3 volte, il tempo di accensione/spengimento della luce cambierà tra 3 s e 0,5 s

#### Impostazioni di fabbrica

Premere il tasto Match per 20 secondi:  
La luminosità minima è del 5%,  
Il tempo di accensione/spengimento è di 0,5 secondi.

### Impostazione della luminosità a Taglio di fase iniziale (leading edge) o a Taglio di fase finale (trailing edge)

Selezionare il dimmer a taglio di fase ascendente o discendente in base alla luce LED dimmerabile o al driver



Attenzione: prima di accendere, è necessario confermare la selezione del dip switch.

# Scheda Tecnica - Technical Sheet

## Manuale di utilizzo

### Funzione Push Dimm

L'interfaccia Push-Dim fornita consente un semplice metodo di regolazione utilizzando pulsanti a parete disponibili in commercio.

- Pressione breve: accende o spegne la luce.
- Pressione prolungata (1-6 secondi): tenere premuto per incrementare o diminuire la luminosità. Ogni due pressioni prolungate, il livello di luce si inverte.
- Memoria di regolazione: la luce ritorna al livello di regolazione precedente quando viene spenta e riaccesa, anche in caso di interruzione di corrente.

### Connessione e funzionamento della rete con Tuya Smart APP

Attenzione!: Prima di procedere alla configurazione sull'app sarà necessario agire sullo smartphone

- Collegarsi alla rete Wi-Fi 2,4GHz su cui si desidera accoppiare il dispositivo.
- Attivare il GPS e Bluetooth .

Tieni premuto il tasto Match per 5 secondi o premilo due volte velocemente:

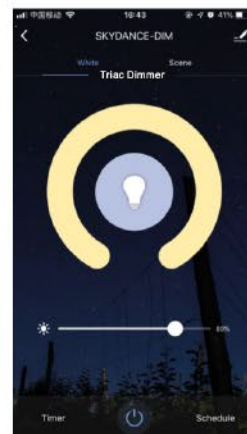
cancella la connessione di rete precedente, entra nella modalità di configurazione WiFi, l'indicatore LED blu lampeggia velocemente.

Accendere e spegnere per 5 volte consecutive velocemente: cancella anche la connessione di rete precedente, accede alla modalità di configurazione WiFi, il LED di uscita lampeggerà 10 volte.

Se la connessione alla rete dell'APP intelligente Tuya ha esito positivo, l'indicatore LED blu smetterà di lampeggiare, e nell'APP intelligente Tuya, potrai trovare il dispositivo dimmer Triac.

Quando si controlla la luce con l'APP Tuya Smart/Smart Life, se la connessione di rete è scarsa, è possibile controllare la luce con la connessione Bluetooth all'interno del raggio di controllo Bluetooth.  
Nota: la luce non può essere controllata direttamente tramite Bluetooth senza configurazione WiFi.

Funzionamento dell'interfaccia APP intelligente Tuya: Toccare il cursore della luminosità per regolare la luminosità.



### Abbinamento telecomando (2 modalità di abbinamento). Opzionale.

#### Utilizzare il tasto Match del controller

##### Abbinamento:

Premere brevemente il tasto Match, quindi premere immediatamente il tasto On/Off (telecomando a zona singola) o il tasto della Zona da accoppiare (telecomando a zone multiple) sul telecomando.

##### Elimina

Tieni premuto il tasto Match per 15 secondi per eliminare tutte le corrispondenze.

La luce lampeggia 5 volte significa che tutti i telecomandi abbinati sono stati eliminati.

#### Utilizzare il riavvio elettrico

##### Abbinamento:

Spegnere il ricevitore, quindi riaccenderlo e ripetere la procedura. Premere immediatamente e brevemente per 3 volte il tasto on/off o il tasto della Zona da accoppiare (telecomando a zone multiple) sul telecomando. La luce lampeggia 3 volte per indicare che l'abbinamento è avvenuto.

##### Elimina:

Spegnere il ricevitore, quindi riaccenderlo:

Premere immediatamente e brevemente per 5 volte il tasto on/off (telecomando a zona singola) o il tasto zona (telecomando a più zone). La luce lampeggia 5 volte significa che tutti i telecomandi abbinati sono stati eliminati.

**Ripristino impostazioni di fabbrica** Premere il tasto Match per 20 secondi: la luminosità minima è del 5%, Il tempo di accensione/spegnimento è di 0,5 secondi.

### Funzione di convertitore WiFi-RF per abbinarsi ad altri controller o driver LED dimmerabili RF

#### Utilizzare il tasto Match del controller

##### Abbinamento:

Premere brevemente il tasto Match del controller, premere immediatamente il tasto di accensione/spegnimento sulla smart APP Tuya.

L'indicatore LED lampeggia velocemente alcune volte significa che la corrispondenza è riuscita.

##### Elimina

Tieni premuto il tasto Match del controller per 5 secondi,

L'indicatore LED lampeggia velocemente alcune volte significa che la corrispondenza è stata eliminata.

#### Utilizzare il riavvio elettrico

##### Abbinamento:

Spegnere il controller, quindi riaccendere, Premere immediatamente e brevemente il tasto di accensione/spegnimento 3 volte sull'APP Tuya smart. La luce lampeggia 3 volte significa che la corrispondenza ha avuto successo.

##### Elimina:

Spegnere il controller, quindi riaccendere, ripetere di nuovo,

Premere immediatamente e brevemente il tasto di accensione/spegnimento 5 volte sulla smart APP Tuya. La luce lampeggia 5 volte significa che la corrispondenza è stata eliminata.

**Poliplast srl**  
Direzione e  
Uffici Amministrativi:

Strada Passo del Fico snc  
Edificio A2 int. 5  
95121 Catania

Tel. +39 095.7357530 pbx

[www.poliplastsrl.com](http://www.poliplastsrl.com)  
[info@poliplastsrl.com](mailto:info@poliplastsrl.com)